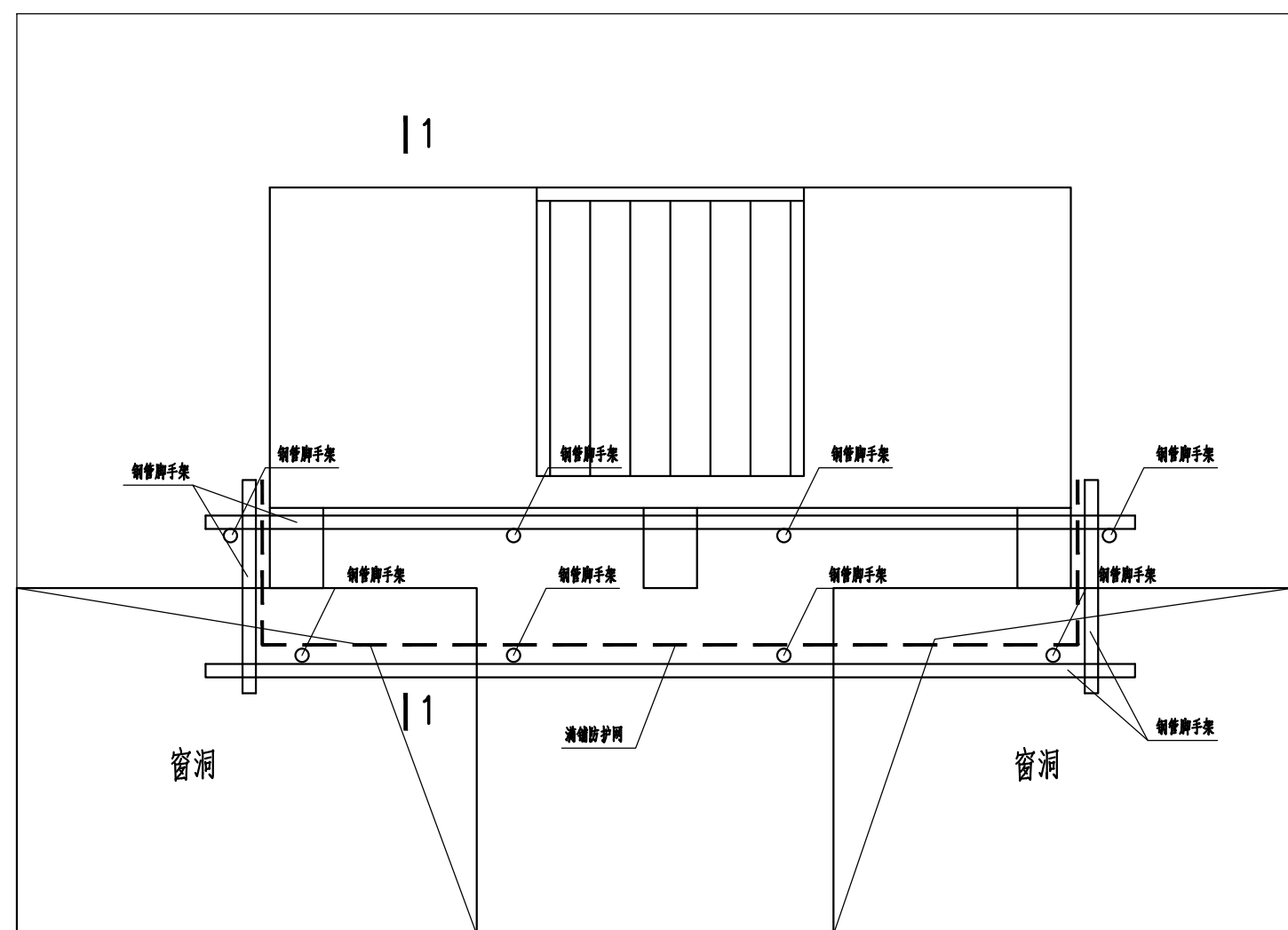
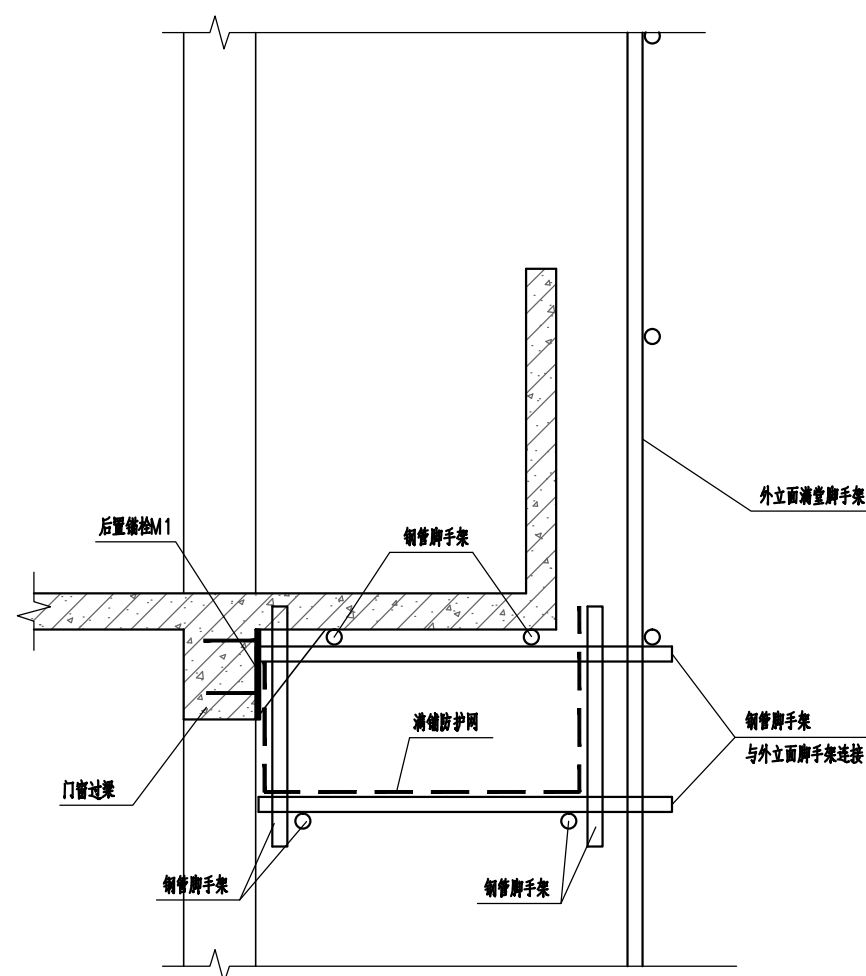


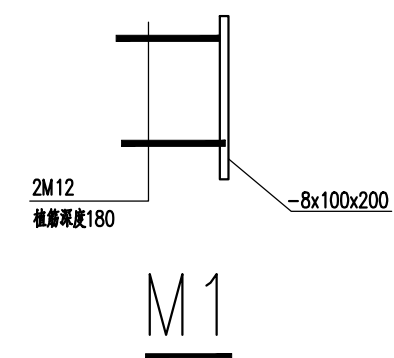
南立面损坏示意图



阳台防护示意图



1-1



说明:

1. 云线所示部位为钢筋锈胀较严重的部位, 已经出现较大裂缝或者保护层已经剥落。施工时应将这些损坏严重的部位疏松的混凝土面层凿除, 然后对钢筋进行除锈, 除锈完成后应在钢筋表面喷涂阻锈剂, 最后采用M10聚合物水泥砂浆修复钢筋保护层, 钢筋保护层厚度不小于15mm。